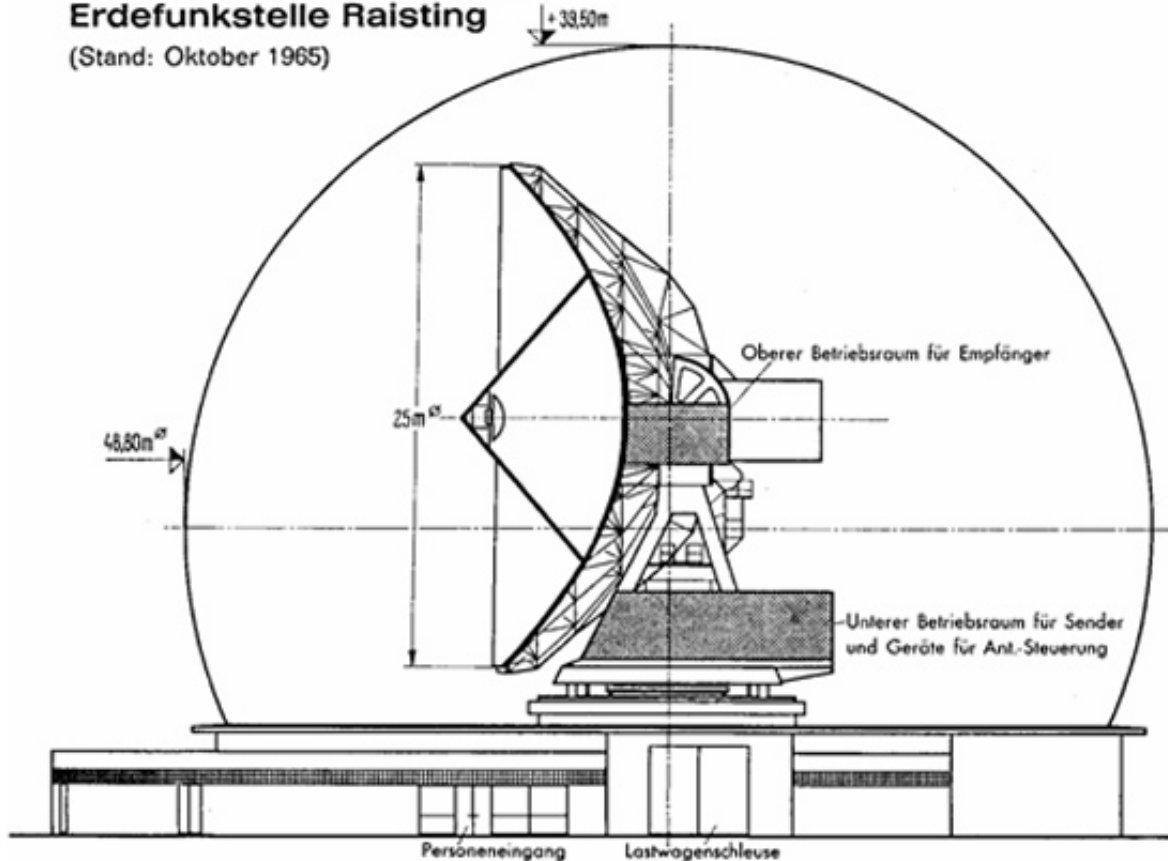


Technische Merkmale der Erdefunkstelle Raisting

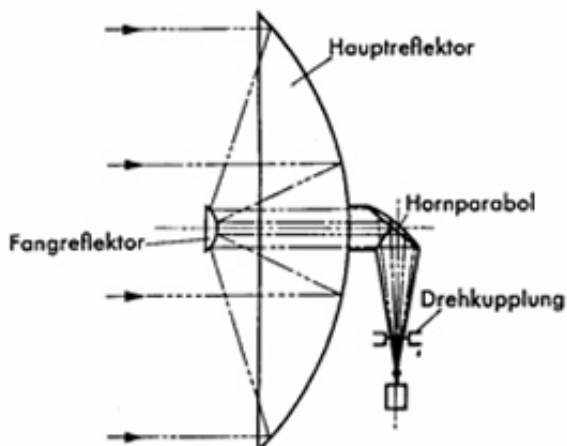
(Stand: Oktober 1965)



Antennen-Betriebsgebäude mit luftgetragendem Radom als Wetterschutz für die dreh- und schwenkbare Antenne

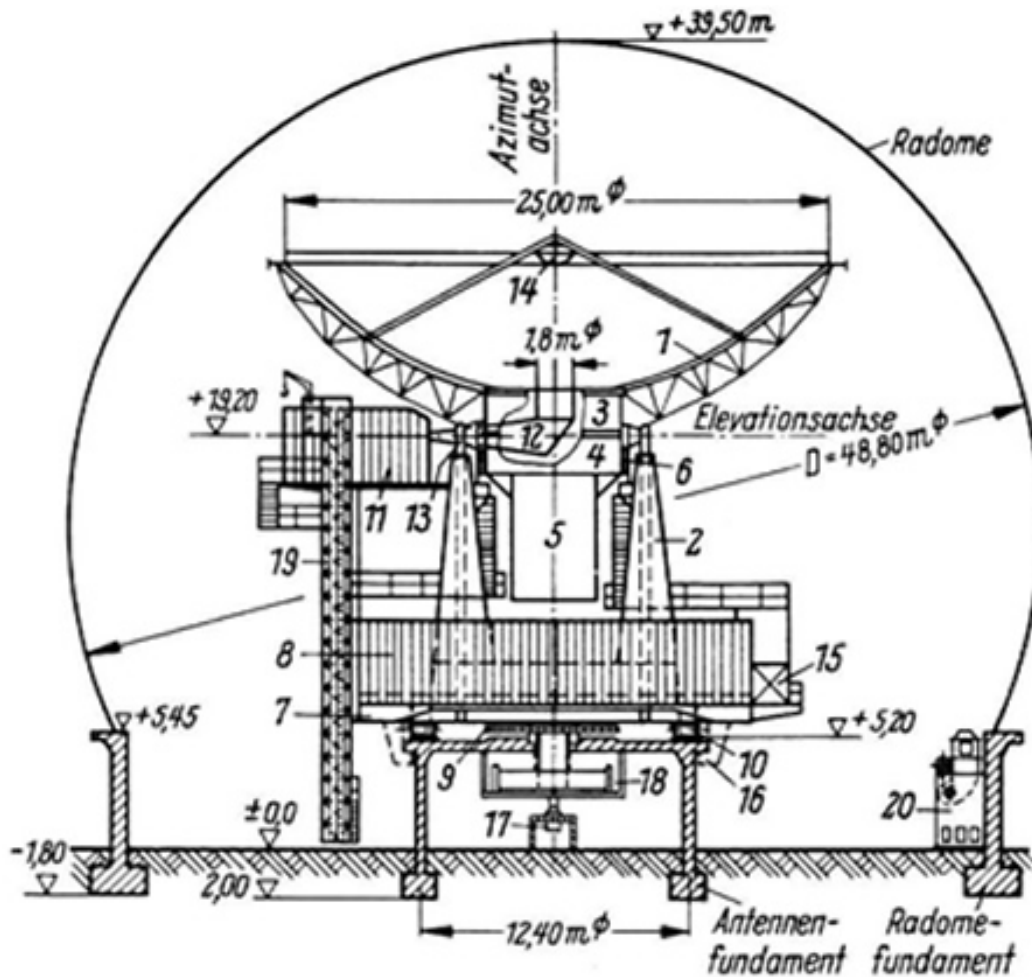
Neuartiges Antennenprinzip

Kombination von Cassegrain- und Hornparabol-Antenne, wobei das Hornparabol an die Stelle des üblichen kleinen Erregers bei der Cassegrain-Antenne tritt.



Vorzüge der Antennenkombination

Sehr günstige Abstrahlung. Strahlumlenkung um 90° ermöglicht Einspeisung in der Elevationsachse. Die fernmeldetechnischen Geräte können deshalb über eine Drehkupplung unmittelbar am Horn angeschlossen werden, ohne daß sie die Elevationsbewegung mitzumachen brauchen. Sehr geringe Rauschtemperatur. Abmessungen kleiner als bei einer gleichwertigen Hornparabol-Antenne.



- | | |
|-----------------------------------|--|
| 1 Hauptreflektor | 11 Oberer Antennenbetriebsraum |
| 2 A Rahmen | 12 Speisehorn |
| 3 Nabenoberteil | 13 Hochfrequenz-Drehkupplung |
| 4 Nabenunterteil | 14 Fangreflektor |
| 5 Gegengewicht | 15 Klimaanlage |
| 6 Elev.-Zahnsegment | 16 Sicherungselemente für den Katastrophenfall |
| 7 Grundrahmen | 17 Wasser-Drehkupplung |
| 8 Unterer Antennenbetriebsraum | 18 Kabeldrehanlage |
| 9 Azimut-Zahnkranz | 19 6 Personen-Aufzug und Nottreppe |
| 10 Rollenfahrwerk auf Laufschiene | 20 Umluftgerät (8 Stück) |

Bild 13: ErdeFuSt Raisting. 25-m-Cassegrainantenne mit Hornparabol-Speisung